

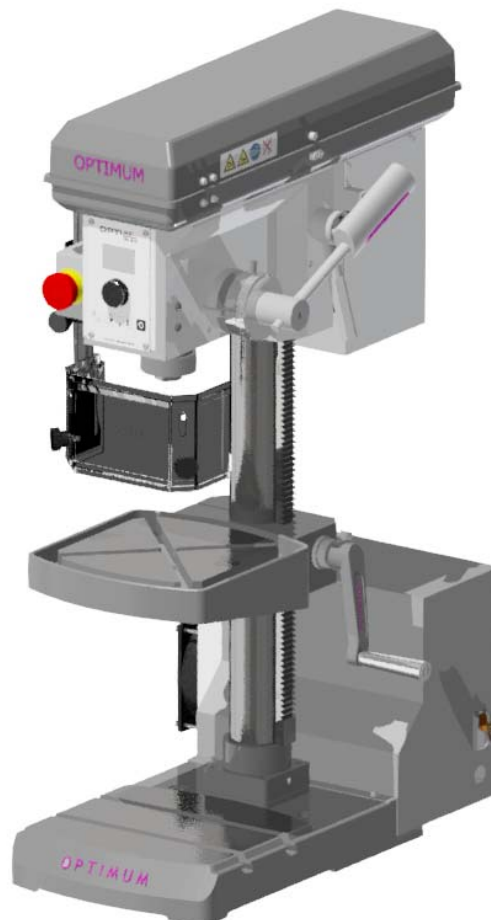
# Ersatzteile Spare parts

Tischbohrmaschine

Bench drill

**OPTI** drill<sup>®</sup>  
DH 18V

Artikel Nr. Part no. 3020220



## 1 Ersatzteile - Spare parts

### 1.1 Ersatzteilbestellung - Ordering spare parts

Bitte geben Sie folgendes an - Please indicate the following :

- Seriennummer - Serial No.
- Maschinenbezeichnung - Machines name
- Herstellungsdatum - Date of manufacture
- Artikelnummer - Article no.

Die Artikelnummer befindet sich in der Ersatzteilliste. *The article no. is located in the spare parts list.* Die Seriennummer befindet sich am Typschild. *The serial no. is on the rating plate.*

### 1.2 Hotline Ersatzteile - Spare parts Hotline



+49 (0) 951-96555 -118

ersatzteile@stuermer-maschinen.de



### 1.3 Service Hotline



+49 (0) 951-96555 -100

service@stuermer-maschinen.de



## 1.4 Ersatzteilzeichnungen - Spare part drawings

### A Bohrkopf - Drilling head

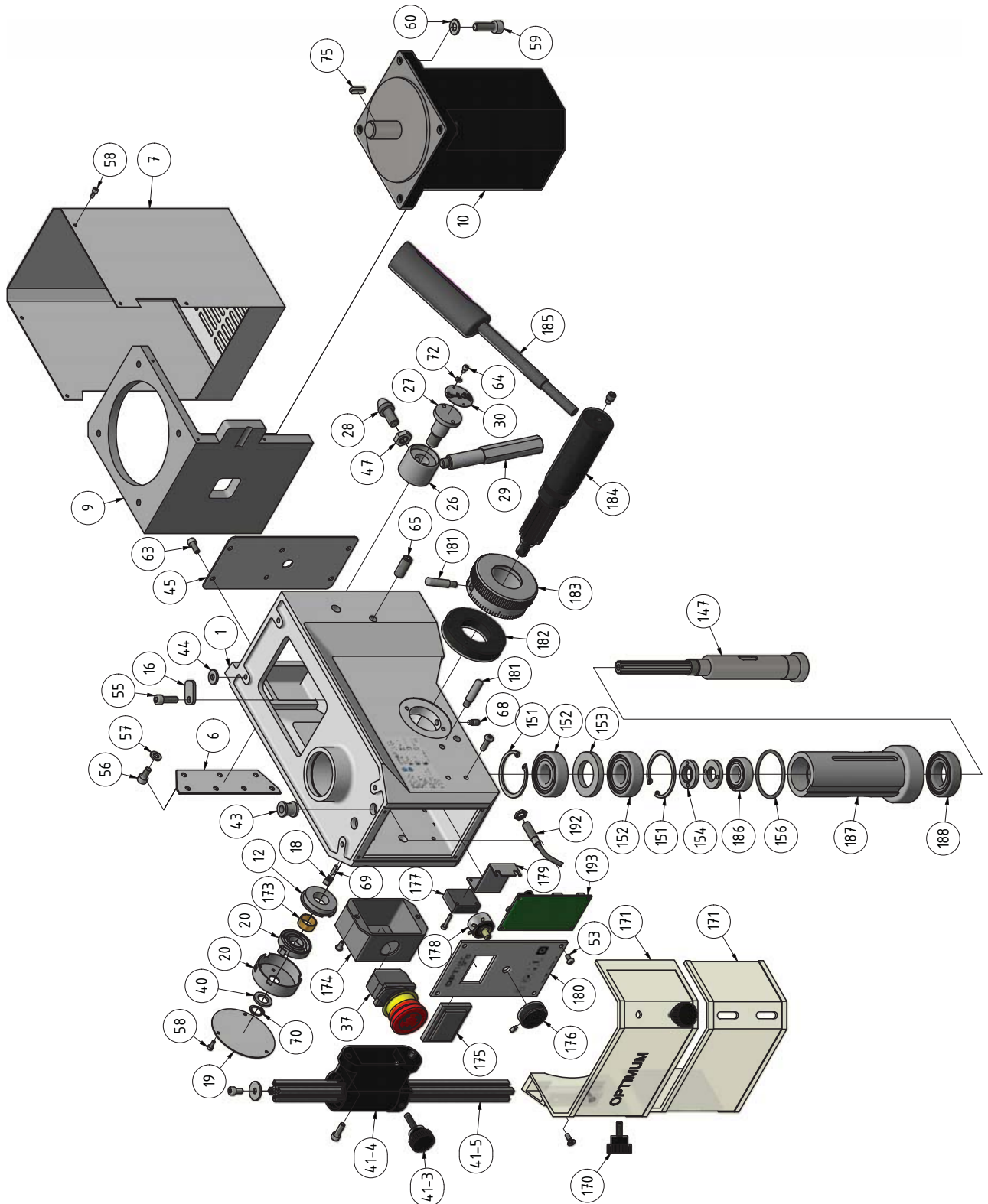


Abb. 1-1: Bohrkopf - Drilling head

## B Keilriemenscheiben - Pulleys

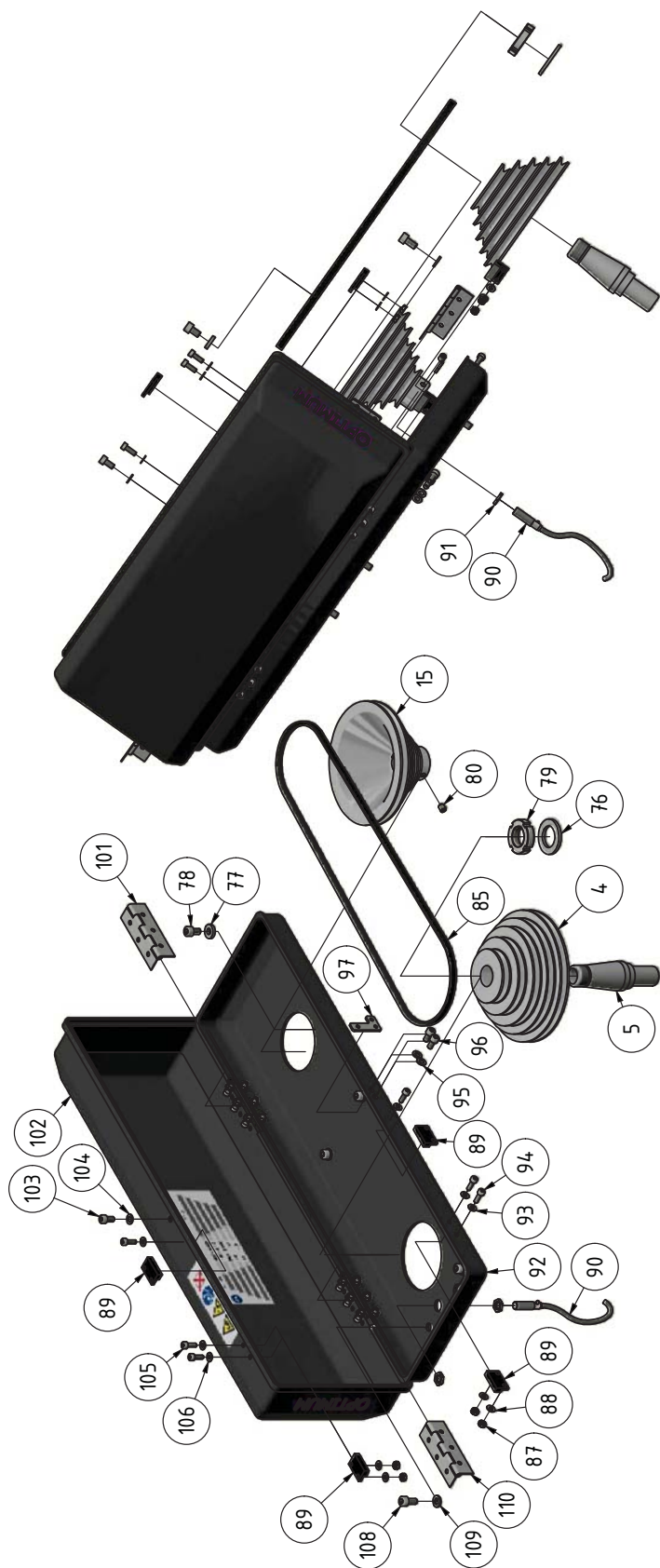


Abb. 1-2: Keilriemenscheiben - Pulleys

**C Säule und Bohrtisch - Column and drilling table**

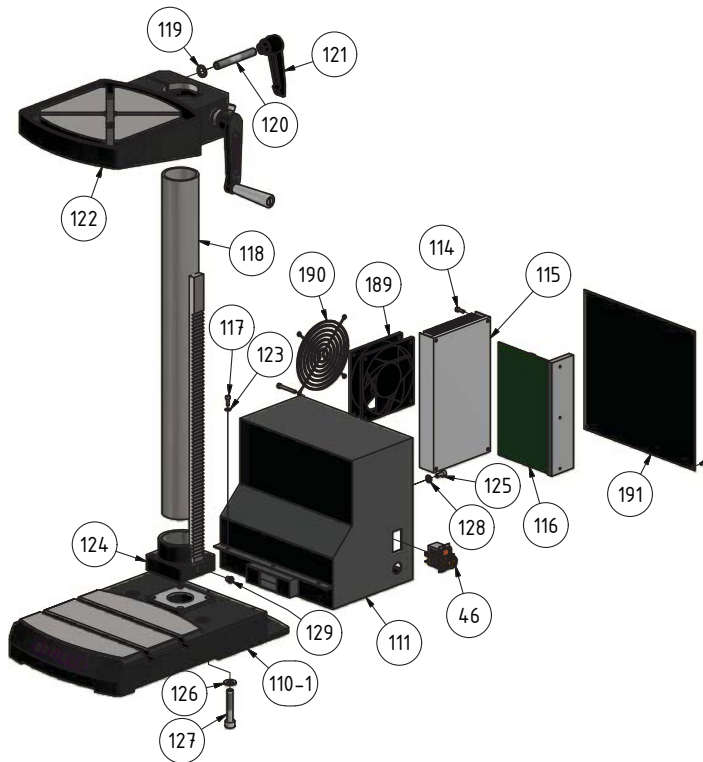


Abb. 1-3: Säule und Bohrtisch - Column and drilling table

**D Bohrtisch - Drilling table**

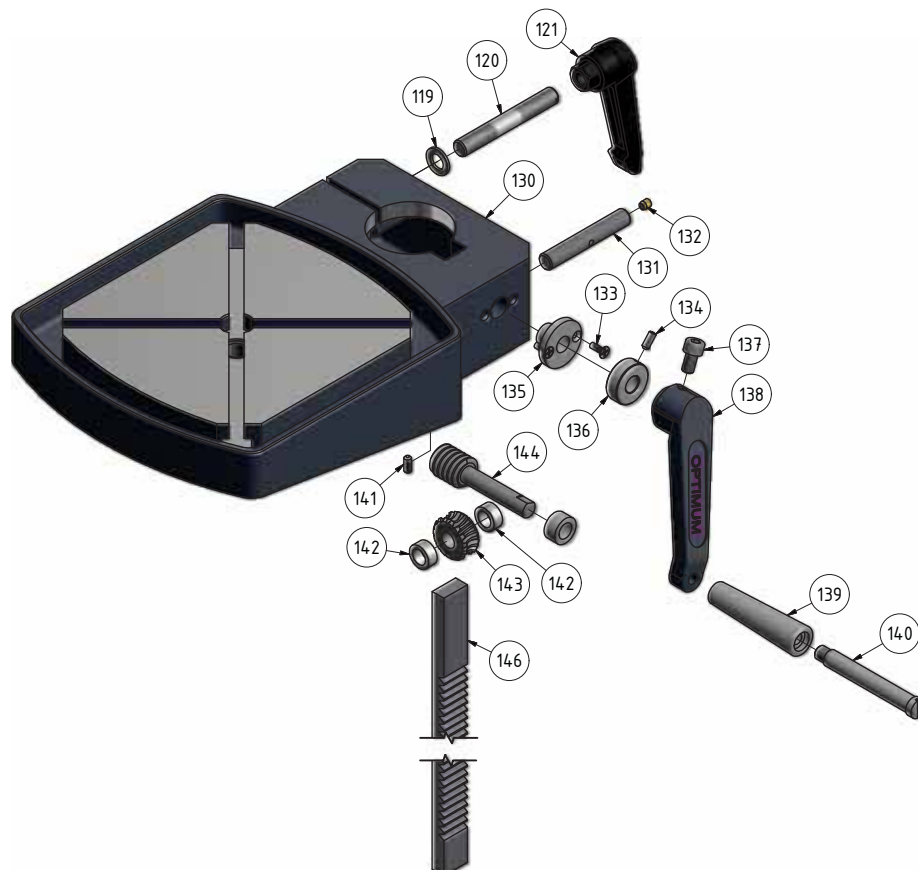


Abb. 1-4: Bohrtisch - Drilling table

DH18V\_parts.fm

Ersatzteilliste - Parts list - DH18V

Pos.	Bezeichnung	Description	Menge Qty.	Grösse Size	Artikelnummer Item no.
1	Bohrkopf	Drilling head	1		
4	Riemenscheibe	Pulley	1		0302021804
5	Mitnehmer	Carrier	1		0302021805
6	Halteplatte	Holder plate	1		0302021806
7	Abdeckung Motor	Cover motor	1		0302021807
9	Motorplatte	Engine plate	1		0302021809
10	Motor	Motor	1	230V / 1,5 kW	0302021810
12	Federsitz	Spring seat	1		0302021812
15	Riemenscheibe Motor	Pulley motor	1		0302021815
16	Anschlag	Stopper	1		0302021816
18	Spanner Spiralfeder	Spanner spiral spring	1		0302021818
19	Abdeckplatte	Covering plate	1		
20	Spiralfeder inkl. Gehäuse	Spiral spring incl. Housing	1		0302021820
26	Buchse Schnellspanngriff	Bushing quick action grip	1		0302021826
27	Klemmschraube	Clamping screw	1		0302021827
28	Bolzen Spannen	Bolt span	1		0302021828
29	Schnellspanngriff	Quick action grip	1		0302021829
30	Label B16HV	Label B16HV	1		0302021830
37	Schalter Not-Halt	Emergency- stop switch	1		0460049
40	Scheibe	Washer	1		
41	Bohrfutterschutz komplett	Drill chuck protection complete	1		03003231125
41-3	Griffschraube	Knurled screw	1		030031712014
41-4	Halterung Bohrfutterschutz	Fixing drill chuck protection	1		03008131201CPL
41-5	Alu-Profil	Aluminum profile	1		03011233209
43	Buchse	Bushing	1		0302021843
44	Scheibe	Washer	1		
45	Platte	Plate	1		
46	Hauptschalter	Main switch	1		0302021846
47	Sechskantmutter	Hexagonal nut	1	M10	
53	Innensechskantschraube	Socket head screw	4	GB 70-85 - M4 x 8	
55	Innensechskantschraube	Socket head screw	1	GB 70-85 - M6 x 20	
56	Innensechskantschraube	Socket head screw	7	GB 70-85 - M6 x 12	
57	Scheibe	Washer	7	GB 97.1-85 - 6	
58	Innensechskantschraube	Socket head screw	9	GB 70-85 - M3 x 8	
59	Innensechskantschraube	Socket head screw	4	GB 70-85 - M8 x 25	
60	Scheibe	Washer	4	GB 97.1-85 - 8	
62	Scheibe	Washer	2	GB 97.1-85 - 5	
63	Innensechskantschraube	Socket head screw	4	GB 70-85 - M5 x 12	
64	Innensechskantschraube	Socket head screw	2	GB 70-85 - M3 x 5	
65	Gewindestift	Setscrew	2	GB 77-85 - M10 x 25	
69	Spannstift	Split pin	2	3x12	
70	Sicherungsring	Circlip	1	GB 894.1 - 12	042SR12W
72	Scheibe	Washer	2		
75	Paßfeder	Key	1	5 x20	042P5520
76	Scheibe	Washer	1		
77	Scheibe	Washer	1	GB 97.1-85 - 6	
78	Innensechskantschraube	Socket head screw	1	GB 70-85 - M6 x 10	
79	Nutmutter	Groove nut	1	GB 810-88 - M22x1,5	
80	Gewindestift	Setscrew	1	GB 80-85 - M6 x 8	
85	Treibriemen	V-belt	1		0302021885
86	Innensechskantschraube	Socket head screw	6	GB 70-85 - M4 x 12	
87	Sechskantmutter	Hexagonal nut	4	M4	
88	Scheibe	Washer	4	GB 97.1-85 - 4	
89	Reed Kontakt	Reed contact	2	PS-3150	
90	Drehzahlsensor	Rotation speed sensor	1		03020335121
91	Sechskantmutter	Hexagonal nut	2		
92	Riemengehäuse Unterteil	Belt housing bottom part	1		0302021892
93	Scheibe	Washer	4	GB 97.1-85 - 4	
94	Innensechskantschraube	Socket head screw	4	GB 70-85 - M4 x 12	
95	Scheibe	Washer	3	GB 97.1-85 - 5	
96	Innensechskantschraube	Socket head screw	3	GB 70-85 - M5 x 10	
97	Platte Schließer	Plate closer	1		
98	Sechskantmutter	Hexagonal nut	12	M4	
99	Scheibe	Washer	12	GB 97.1-85 - 4	
100	Innensechskantschraube	Socket head screw	6	GB 70-85 - M4 x 12	
101	Scharnier	Articulation	1		
102	Riemengehäuse Oberteil	Belt housing upper part	1		03020218102
103	Innensechskantschraube	Socket head screw	3	GB 70-85 - M5 x 10	
104	Scheibe	Washer	3	GB 97.1-85 - 5	
105	Innensechskantschraube	Socket head screw	4	GB 70-85 - M4 x 12	

Ersatzteilliste - Parts list - DH18V

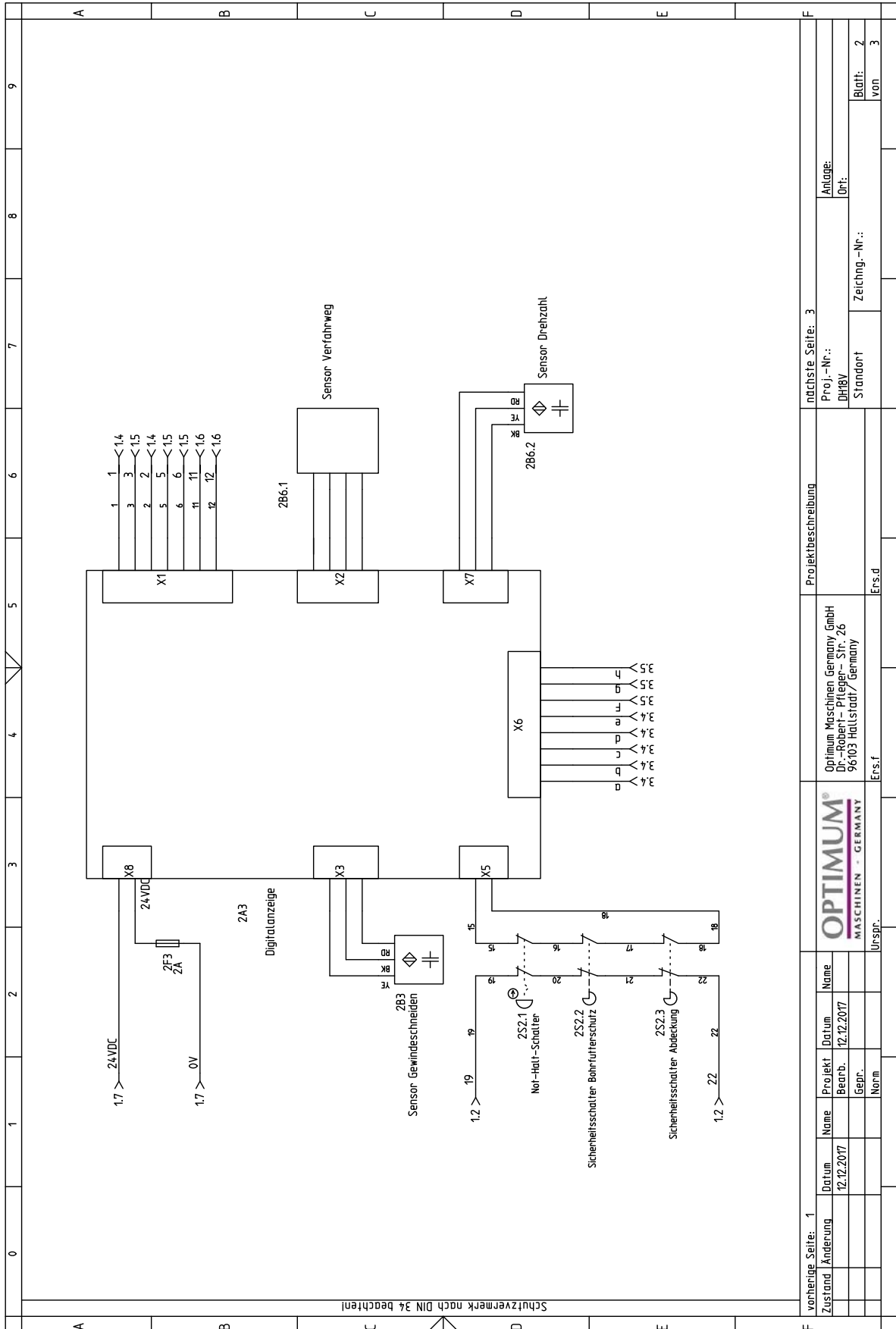
Pos.	Bezeichnung	Description	Menge Qty.	Grösse Size	Artikelnummer Item no.
106	Scheibe	Washer	4	GB 97.1-85 - 4	
108	Innensechskantschraube	Socket head screw	4	GB 70-85 - M6 x 12	
109	Scheibe	Washer	4	GB 97.1-85 - 6	
110	Scharnier	Articulation	1		
110-1	Bodenplatte	Base plate	1		030202181101
111	Gehäuse Steuerung	Housing control board	1		03020218111
112	Innensechskantschraube	Socket head screw	2	GB 70-85 - M4 x 10	
113	Scheibe	Washer	2	GB 97.1-85 - 4	
114	Innensechskantschraube	Socket head screw	4	GB 70-85 - M4 x 12	
115	Kühlrippen	Cooling fins	1		03020218115
116	Steuerung	Controller		V3	0302BCV3M
117	Innensechskantschraube	Socket head screw	3	GB 70-85 - M4 x 12	
118	Bohrsäule	Column	1		03020218118
119	Scheibe	Washer	1		
120	Klemmschraube	Clamping screw	1		03020218120
121	Klemmhebel	Clamping lever	1		03020218121
122	Bohrtisch	Drilling table	1		03020219130
123	Scheibe	Washer	3	GB 97.1-85 - 4	
124	Halterung	Attachment	1		03020218124
125	Innensechskantschraube	Socket head screw	4	GB 70-85 - M6 x 12	
126	Scheibe	Washer	4	GB 97.1-85 - 10	
127	Innensechskantschraube	Socket head screw	4	GB 70-85 - M10 x 55	
128	Scheibe	Washer	4	GB 97.1-85 - 6	
129	Gewindestift	Setscrew	1	GB 79-85 - M10 x 10	
130	Bohrtisch	Drilling machine table	1		
131	Welle	Shaft	1		03020219131
132	Schmiernippel	Lubrication cup	1		
133	Senkschraube	Countersunk screw	2	ISO7046/M4x12	
135	Führungsbuchse	Guide bush	1		03020219135
136	Buchse	Bush	1		03020219136
137	Innensechskantschraube	Socket head screw	1	GB70-85/M8x12	
138	Kurbel	Crank lever	1		03020219138
139	Griff	Handle	1		03020219139
140	Schraube	Screw	1		
141	Gewindestift	Grub screw	1	GB80-85/M5x12	
142	Abstandsring	Spacer ring	2		03020219142
143	Schneckenrad	Worm gear	1		03020219143
144	Antriebswelle	Input shaft	1		03020219144
146	Zahnstange	Gear rack	1		03020219146
147	Spindel	Spindle	1		
151	Sicherungsring	Retaining ring	2		
152	Kugellager	Ball bearing	2	6204	0406204R
153	Abstandsring	Spacer	1		
154	Spannmutter	Lock screw	2		
156	O-Ring	O-Ring	1		
159	Schaltkasten	Switch box	1		03020219159
160	Deckel	Cover	1		03020219160
170	Rändelschraube	Knurled screw	2		
171	Bohrfutterschutz	Drill chuck protection	1		03003171207
173	Gleitlager	Plain bearing	1	16x18x8	03020216173
174	Gehäuse	Housing	1		
175	Digitalanzeige	Digital display	1		
176	Drehknopf	Rotary knob	1		
177	Sensor Verfahrweg	Travel sensor	1		03020220177
178	Potentiometer	Potentiometer	1		
179	Winkel	Angle	1		
180	Steuerung (komplett)	Control (complete)	1		03020220180
181	Stift	Pin	2	8x35	03020283091
182	Ring	Ring	1		
183	Skalenring	Scale ring	1		0302016006
184	Welle	Shaft	1		03020220184
185	Spannhebel	Tension lever	1		0302016046
186	Kugellager	Ball bearing	1	6003	0406003
187	Pinole	Sleeve	1		
188	Kugellager	Ball bearing	1	6005	0406005
189	Lüfter	Fan	1		
190	Schutzgitter	Safety guard	1		
191	Abdeckung	Cover	1		
192	Sensor	Sensor	1		033381702B2
193	Steuerplatine	Control board	1		03020220180CB

DH18V\_parts.fm





F



DH18V\_parts.fm



Ersatzteilliste elektrische Komponente - Parts list electrical components					
Pos.	Bezeichnung	Description	Menge Qty.	Grösse Size	Artikelnummer Item no.
Pos.	Bezeichnung	Designation	Menge Qty.	Grösse Size	Artikelnummer Item no.
1F0/1F1	Sicherung	Fuse		10A	
1A0	Brushless controler	Brushless controler	1	V3	0302BCV3M
1Z0	Netzfilter	Line filter	1		
1T1	Drossel	Inductor	1		
1S0	Hauptschalter	Main switch	1		0302021846
1M3	Antriebsmotor	Drive motor	1		
2B6.1	Sensor Verfahrenweg	Travel sensor	1		03020220177
2S2.1	Not-Halt Schalter	Emergency-stop switch	1		
SB2.3	Reed Kontakt	Reed contact	1		
2S2.2	Schalter Bohrfutterschutz	Switch drill chuck protection	1		030031712018V2
2A3	Digitalanzeige	Digital display	1		
2B3	Sensor Gewindeschneiden	Tapping sensor	1		
2B6.2	Drehzahlsensor	Speed sensor	1		03020335121

